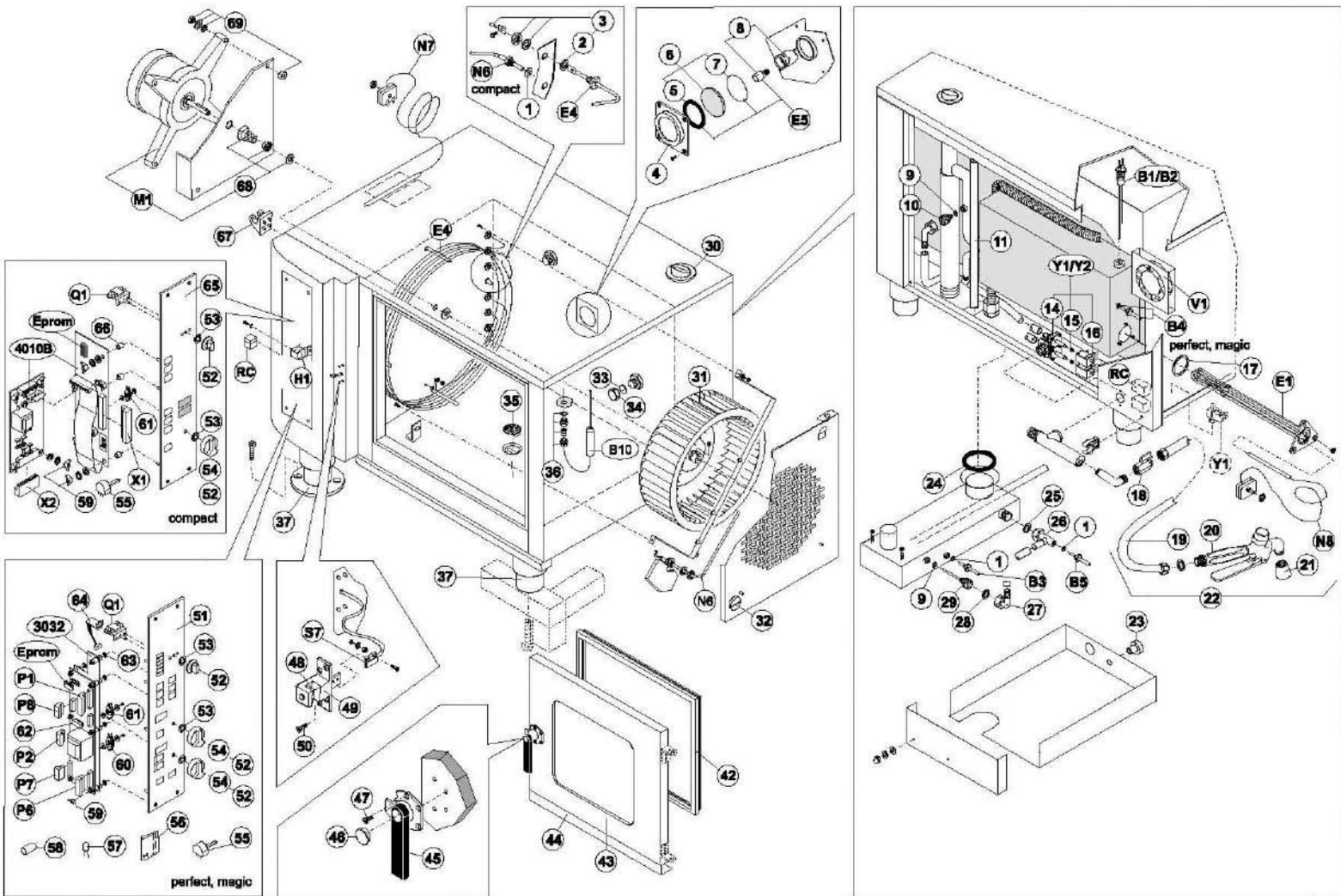


OD 6.10 Verschwindetür VST

Disappearing door / Porte escamotable / Puerta retráctil

1 / 3



OD 6.10 Verschwindetür VST

Disappearing door / Porte escamotable / Puerta retráctil

2 / 3

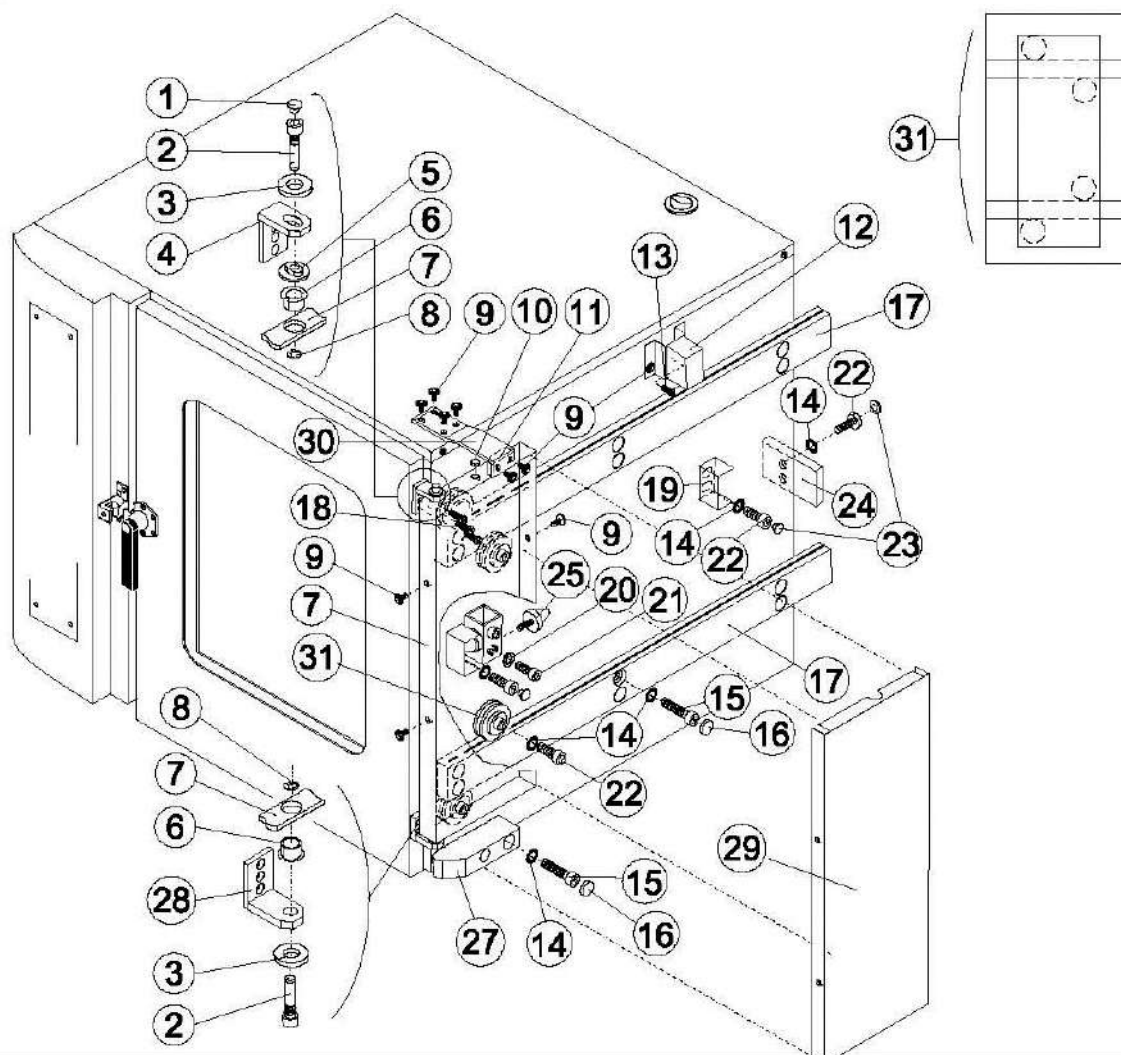
Pos	Art.Nr.	Beschreibung	Description	Désignation	Explicación:
1	600 50 16	Flachdichtung Ø10xØ19x2 B1 - B5, N6	Flat seal Ø10xØ19x2 B1 - B5, N6	Joint plat Ø10xØ19x2 B1 - B5, N6	Junta plana Ø10xØ19x2 B1 - B5, N6
2	600 50 55	Dichtung 14,5x20x2, best. geg. Nl., Wasser Dampf, Gas, -55°/+300°C	Flat seal convection heating	Joint torique pour thermoplongeur	Junta tórica para calefacción de aire caliente
3	500 70 22	Montagesatz Rohrheizkörper	Assembly set for tubular heating element	Lot de montage radiateur tubulaire	Juego de montaje de radiador tubular
4	500 50 20	Abdeckung f. Garraumleuchte	Cover for oven lamp	Bnde pour éclairage enceinte	Cubierta de luz del horno
5	500 50 21	Flachdichtung Ø 59x70 für Garraumleuchte	Flat seal Ø 59x70 for oven lamp	Joint plat Ø 59 x 70 pour éclairage enceinte de cuisson	Junta plana Ø 59 x 70 para luz del horno
6	500 50 22	Glasscheibe Garraumleuchte (Ceran)	Glass cover for oven lamp	Verre de protection pour éclairage enceinte de cuisson	Cristal protector de luz del horno
7	600 50 13	O-Ring 59,6x5,33	O-Ring 59,6x5,33	Joint torique 59,6x5,33	Junta tórica 59,6x5,33
8	500 50 16	Fassung mit eingeschr. Glühbirne 25 W	Socket with bulb 25 W	Douille avec ampoule 25W	Zócalo con bombilla 25W
9	600 50 62	O-Ring 8x3, EPDM schwarz	O-Ring	Joint torique	Junta tórica
10	200 00 27	Einspritzteil HUD/OD	Injection nozzle „Filling of steam generator“	Gicleur alimentation générateur de vapeur	Elemento de inyección de llenado del generador de vapor
11	200 60 30	Meßleitung OD6.10 (bei Bedarf kürzen)	Cable sleeve OD6.10 (shorten if necessary)	Conduit by-pass OD6.10 (raccourcir, si nécessaire)	Cable de medición OD6.10 (acortarlo si es necesario)
14	500 10 57	Doppelmagnetventil-Unterteil	Double solenoid valve-body	Partie inférieure électrovanne double	Parte inferior de válvula magnética doble
15	500 10 74	Druckfeder für Magnetventil-Spule	Spring for solenoid valve-solenoid	Ressort à pression pour bobine électrov.	Resorte para bobina de válvula magnética
16	500 10 66	Spule für Magnetventil	Solenoid for solenoid valve	Bobine pour électrovanne	Bobina de válvula electromagnética
17	600 50 15	O-Ring für Flanschtauchheizkörper ODC	O-Ring for immersion heating element	Joint torique pour thermoplongeur	Junta tórica para calefacción de aire caliente
18	600 60 74	Kugelhahn	Ball valve	Robinet à boisseau sphérique	Griño esférico
19	700 20 70	Brauseschlauch 2,05 m	Shower hose 2,05 m	Flexible pour douche 2,05 m	Manguera de ducha 2,05 m
20	600 50 05	Handbrause	Handshower	Douche	Ducha de mano
21	600 50 06	Brausekopf	Shower head	Arrosoir	Cabezal rodador
22	300 70 01	Handbrauseset OD6.10/10.10	Handshower set for OD6.10/10.10	Kit douche OD6.10/10.10	Juego de ducha OD6.10/10.10
23	800 40 23	Rändelmutter M4 DIN466 A2	Knurled nut for condenser casing	Ecrou moulé M4 pour habillage condenseur	Tuerca moleteada M4 para cubierta del condensador
24	600 50 69	O-Ring 59,6x5,33 Silikonummi	O-Ring 59,6x5,33 for condenser	Joint torique 59,6x5,33 pour condenseur	Junta tórica 59,6x5,33 para condensador
25	800 50 56	Flachdichtung	Flat seal	Joint plat	Junta plana
26	200 00 22	Meßrohr OD	Gauge pipe OD	Té du conduit OD	Tubo de medición OD
27	600 60 76	Winkel-Schlauchanschluß mit Dichtung	Plastic elbow	Coude en plastique	Codo de plástico
28	600 50 57	Flachdichtung	Seal for plastic elbow	Joint pour coude en plastique	Junta para codo de plástico
29	200 00 28	Einspritzteil f. Kondensator	Injection nozzle condenser	Gicleur pour condenseur	Elemento de inyección para condensador
30	600 50 48	Membrantülle Ø = 60	Membrane socket bush Ø = 60	Joint de cheminée Ø = 60	Manguito de membrana Ø = 60
31	600 00 56	Ventilatorad V2A355x114	Fan wheel 355x114	Roue à aubes du ventilateur 355 x 114	Rueda de palas de ventilador 355 x 114
32	600 21 00	Schnelverschluß Ansaugblech	Quick connector for suction panel	fermeture rapide pour grille de protection	Cierre rápido para chapa de aspiración
33	600 50 74	Dichtungsscheibe Ø = 45 Silikonscheibe, Ablaßschraube HUD.10.18	Seal Ø = 45 for steam generator drain cap R1 1/2"	Bague d'étanchéité écrou de vidange générateur de vapeur R 1 1/2" (Ø=45)	Junta Ø = 45 para tornillo de purga de generador de vapor R 1 1/2"
34	600 60 81	Dampfzerzeuger Ablaßschraube R1 1/4"	steam generator drain cap R1 1/4"	Ecrou de vidange générateur de v. R1 1/4"	Tornillo de purga de vaporizador R 1 1/4"
35	600 50 24	Ablaufsieb	Drain sieve	Tamis	Tamiz de salida
36	500 20 61	KTM Dichtungssatz	Seal set CTC	Garniture de joints pour sonde à cœur	Juego de juntas para sonda t. central
37	600 40 44	Gerätefuß verstellbar	Adjustable foot	Pied réglable	Pie regulable
37*	600 40 39*	Stellfuß verstellbar 2" Schiffsausführung	Adjustable pedestal with screwed flange plate for marine version	Pied réglable pour version marine avec plaque à bride pour le serrage	Pie regulable para versión de barco con placa de brida a tornillar
37*	200 77 79*	Gerätefuß 2" für Schiffsausführung auf Untergestell	Foot 2" for Marine Version on stand	Pied réglable pour version marine pour châssis	Pie regulable para versión de barco para base de apoyo
42	700 10 16	Türdichtung OD6.10	Hygienic door gasket OD6.10	Joint de porte OD6.10	Junta de puerta OD6.10
43	250 64 90	Türe OD6.10 komplett VST	Door OD6.10 VST complete	Porte OD6.10 VST complète	Puerta OD6.10 VST completa
44	250 87 27	Türtropfwanne	Door drip tray	Bac récolteur d'eau de la porte	Bandeja de recogida de agua de puerta
45	600 20 53	Drehhebelverschluss rechts	Door latch right	Poignée béquille ouverture à droite	Empuñadura para abertura a la derecha
46	600 20 56	Abdeckkappe für Drehhebelverschluss	Plastic plug for door latch	Chape pour poignée béquille	Chapa para empuñadura
47	600 20 43	Befestigungssatz für Drehhebelverschluss	Fixing set for door latch	Jeu de fixation pour poignée béquille	Juego de fijación para empuñadura
48	600 20 45	Kunststoffeinsatz P1 RA	Plastic inset for door catch right	Coussinet incliné en plastique ouverture à droite	Elemento de plástico inclinado, abertura a la derecha
49	600 20 93	Kloben P1 rechts	Door catch right	Valet de porte ouverture à droite	Gozne de puerta abertura a la derecha
50	600 20 47	Montagesatz Kloben links	Fixing set for door catch	Jeu de fixation pour valet de porte	Juego de fijación para gozne
51	600 92 86	Frontfolie P1 ODP rot	Front laminate piece ODP grey-red	Membrane ODP gris-rouge -	Panel plástico frontal ODP gris-rojo
51	600 92 94	Frontfolie ODMagic grau/rot	Front laminate piece ODM grey-red	Membrane ODM gris-rouge -	Panel plástico frontal ODM gris-rojo
52	600 30 10	Knobel OD	Knob OD	Sélecteur OD	Selector OD
53	500 91 06	Dichtscheibe für Potiachse OD	Seal	Bague d'étanchéité	Anillo de junta
54	600 30 23	Knobel MKN	Knob MKN	Sélecteur MKN	Selector MKN
55	500 90 95	Drehpoti für Steuerung 3030 IRG	Potentiometer	Potentiomètre	Potenciometro
56	500 90 09	Ableitfeder f. Steuerelektronik	Conductor dip	Cirdip de mise à la terre	Derivador de puesta a tierra
57	500 30 46	Glühbirne	Bulb for key back lighting	Témoin lumineux touche	Luz de fondo de teclas
58	500 90 85	Tasterkappe gelb	Push button cap yellow	Capuchon touche jaune	Capuchón de tecla amarilla
59	800 40 24	Flügelmutter M4	Wing nut M4	Ecrou à ailettes M4	Tuerca de mariposa M4
60	500 90 82	Federknebel – Zeit 2 – stufig	Spring loaded knob with continuous operat.	Ressort du sélecteur avec pos. permanente	Botón con resorte, con pos. permanente
61	500 90 83	Federknebel – Temperatur 1 – stufig	Spring loaded knob without continuous op.	Ressort du sélecteur sans pos. permanente	Botón con resorte sin posición permanente
62	500 91 09	RAM – Batterie für Steuerelektronik	RAM 8K	RAM 8K	RAM 8K
63	600 50 54	Scheibe für Ummontage	Silicon washer 10x4 (2x per bolt)	Rondelle en silicone 10x4 (2x par boul.)	Arandela de silicona 10x4 (2x por perno)
64	500 90 43	IR-Sender/Empfänger OD magic/Handy	OD magic eye - infrared module	Emetteur/recepteur infrarouge OD-magic	Emissor/receptor de infrarrojo OD magic
65	600 92 80	Frontfolie P1 ODC rot	Front laminate piece ODC grey-red	Membrane ODC gris-rouge -	Plástico frontal ODC gris-rojo
66	800 90 48	Distanzhülse 4,2xØx11,5	Spacer (Electronic mounting)	Entretoise (montage commande électronique)	Manguito distancador (montaje de mando electrónico)
67	200 20 42	Aufhängung f. Handbrause P1	Hand shower holder	Porte douche	Soporte de ducha de mano
68	500 80 67	Dichtungssatz für Drehstrommotor	Set of seals for motor spindle open	Garniture de joints pour arbre moteur (moteur ouvert)	Juego de juntas de husillo del motor, para motor abierto
69	500 80 600	Befestigungssatz für Motor	Fixing set for 3-phase AC-motor open	Jeu de fixation pour moteur triphasé ouvert	Juego de fijación de motor trifásico abierto

* = nur bei Schiffsausführung = SA / only models with marine version = SA / uniquement pour version marine = SA / sólo para versión de barco = SA

OD 6.10 Verschwindetür VST

Disappearing door / Porte escamotable / Puerta retráctil

3 / 3



Pos	Art.Nr.	Beschreibung	Description	Désignation	Explicación:
1	8009003	Verschlusskappe M10	Cap for M10	Chape M10	Tapa de cierre M10
2	2004117	Lagerbolzen OD6,10/10,10 VST	Bolt for table top units	Boulon de palier, modèles sur table	Bulones de aparatos de mesa
3	8005066	Scheibe 10,5 A2	Washer 10,5 A2	Rondelle 10,5 A2	Arandela 10,5 A2
4	2004110	Lager oben OD6 10/10,10 VST	Upper support for door (table top units)	Palier supérieur modèles surtable	Cginate superior aparatos de mesa
5	2004118	Kullissenscheibe	Crank washer	Rondelle insert	Arandela de colisa
6	8009010	Bundbuchse	Sleeve	Douille à collet	Casquillo con borde
7	—	Schlittenplatte	Trolley plate	Plaque coulissante	Placa deslizante
8	8005039	Scheibe R6 DIN 6799 A2 VST	Locking clip A2	Circlip d'arrêt A2	Arandela de seguridad
9	8003030	MLF-Schraube M5x15 A2	MLF-screw M5x15 A2	vis MLF M5x15 A2	Tomillo MLF M5x15 A2
10	8009011	Abdeckkappe f. Ø 12 schwarz	Cap for Ø 12 black	Chape pour Ø 12 noir	Tapa para Ø 12, negra
11	2006005	Führungsteil	Direction piece	Élément guide	Pieza de guía
12*	6002017*	Kugelkloben 30x45 Ms	Ball clasp 30x45 Ms	Tête sphérique 30x45 Ms	Cabeza esférica 30x45 Ms
13*	8001024*	Linse schraube M4x10	Oval head screw M4x10	vis à tête bombée M4x10	Tomillo abomado M4x10
14	8006060	Facherscheibe 8,4 A2	Spring washer 8,4 A2	Rondelle à éventail 8,4 A2	Arandela de frenado dentellado
15	8001078	Innensechskantschraube M8x35 A2	Hexagon head cup screw M8x35 A2	vis à six pans creux M8x35 A2	Tomillo de hexágono interior
16	8009009	Anbdeckkappe M8 schwarz	Cap for M8 black	Chape en plastique pour M8 noir	Tapa plástica para M8, negra
17	2004100	Führungsschiene	Rail	Glissière	Camil de guía
18	8002033	Linse schraube M5x16 A2	Counter sunk screw M5x16 A2	vis à tête conique M5x16 A2	Tomillo avellanado M5x16 A2
19	2105501	Anschlagblech VST	Stop	Butée porte	Chapa de tope VST
20	8006040	Federring	Spring washer	Rondelle élastique	Arandela elástica
21	8001073	Innensechskantschraube M6x16 A2	Hexagon head cup screw M6x16 A2	vis à six pans creux M6x16 A2	Tomillo de hexágono interior M6x16 A2
22	8001074	Innensechskantschraube M8x20 A2	Hexagon head cup screw M8x20 A2	vis à six pans creux M8x20 A2	Tomillo de hexágono interior M8x20 A2
23	8009002	Verschlusskappe für M8 natur	Cap for M8 beige	Chape pour M8 beige	Tapa de cierre para M8, natural
24	2004120	Anschlag hinten A2	Rear stop A2	Butée arrière A2	Tope trasero A2
25	2004094	Anschlagpuffer M6	Buffer M6	Tampon de butée M6	Tope elástico M6
27	2004114	Führungsklotz	Direction block	Guide téflon	Bloque de guía
28	2004111	Lager unten Tischgerate	Lower support (table top units)	Palier inférieur modèles sur table	Cginate inferior, aparatos de mesa
29	—	Abdeckung Schlittenplatte	Cover for trolley plate	Habillage plaque coulissante	Tapa placa deslizante
30	2006007	Führungsbügel	Direction elbow	Barre guide	Estríbo de guía
31	6002028	Führungsröllchen konzentrisch	Concentric roller	Rouleaux-guide concentriques	Rodillos de guía concéntricos

*nur bei Modellen mit Verschwindetür und Schiffsausführung / only models with disappearing door and marine version /
uniquement pour option porte escamotable plus version marine / sólo en modelos con puerta retráctil y versión de barco